

Meccanica delle Strutture e Tecnica delle Costruzioni Meccaniche

Ingegneria Energetica e Automazione
Appello 13/2/2012

Nome

Matricola

Corso di studi/ordinamento

Indicare la risposta giusta (consegnare anche la brutta)

1) La sezione a Z di figura ha spessore sottile uniforme di 3 mm e le dimensioni medie dei tratti rettilinei $AB=BG=GD=DE=50\text{mm}$. Individuare gli assi centrali principali indicando l'angolo di rotazione rispetto al sistema di riferimento indicato.

- a) 32.5° in senso orario
- b) 25° in senso orario
- c) 22.5° in senso antiorario
- d) _____

2) La sezione a fianco, di spessore 10 mm, è soggetta a $M_x=M_y=10\text{kNm}$, qual'è il massimo momento torcente sopportabile se la massima tensione equivalente secondo Tresca deve essere $\leq 100\text{MPa}$. Sono dati $J_x=87.4 \cdot 10^6\text{mm}^4$ e $J_y=40.4 \cdot 10^6\text{mm}^4$

- a) 1.35kNm
- b) 2.7kNm
- c) 0.68kNm
- d) 1.27kNm

3) Il profilato disegnato a fianco 100x140 mm ha spessore costante pari a 4 mm. E' soggetto ad una forza di taglio verticale di 40kN. Valutare con Jourawsky la tensione tangenziale massima. Sono dati $J_x=5.23 \cdot 10^6\text{mm}^4$ e $J_y=3.36 \cdot 10^6\text{mm}^4$

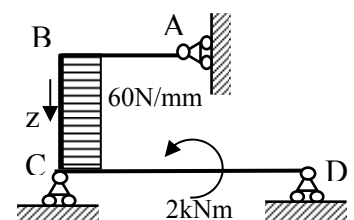
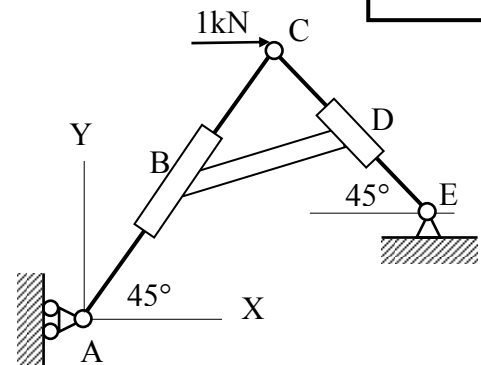
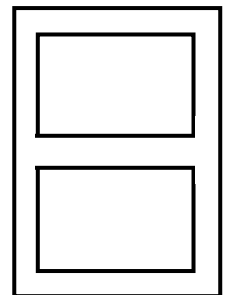
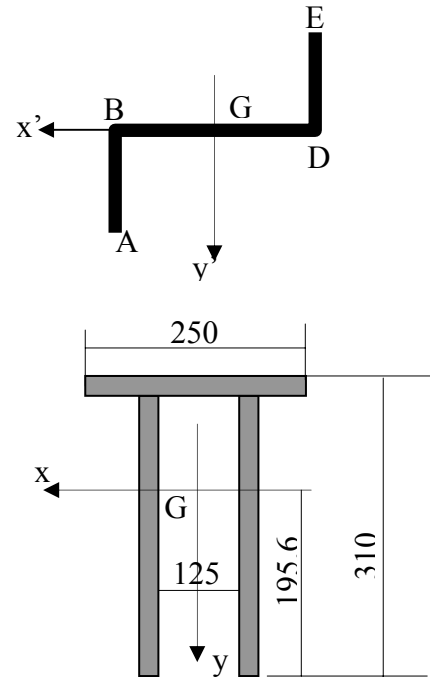
- a) 39MPa
- b) 43MPa
- c) 21MPa
- d) _____

4) Data la struttura composta da 3 elementi (elemento centrale con manicotti), determinare le componenti X e Y della forza agente in D su CE. $AB=BC=1\text{m}$, $CD=DE=0.5\text{m}$

- a) 0, 0
- b) 1kN, 1kN
- c) 1kN, 0
- d) _____

5) La trave in figura è caricata da carico distribuito verso sinistra e da una coppia concentrata; $AB=BC=0.5\text{CD}=0.5\text{m}$. Indicare quanto vale il momento flettente massimo in kNm.

- a) 9.5
- b) 7.5
- c) 5.5
- d) _____



Esercizio

La trave ABCDE è vincolata al telaio in E con una guida prismatica ad asse verticale, in A con 1 bielletta rigida (parallela a DE), in C al cavo CF di diametro 5mm. La trave ha una sezione circolare di diametro 40 mm ed è soggetta ad un carico verticale di 2000N. Determinare la reazione esercitata dal cavo e le componenti di momento, a monte e a valle del gomito in D.

Dati: $E=200\text{GPa}$, $G=79\text{GPa}$

