

Meccanica delle Strutture e Tecnica delle Costruzioni Meccaniche

Ingegneria Energetica e Automazione
Appello 18/2/2013

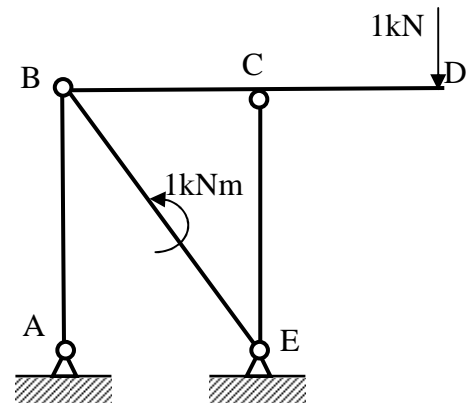
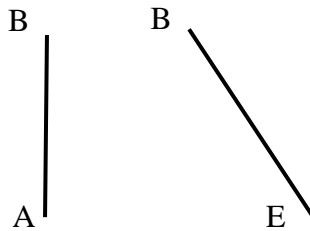
Nome

Matricola

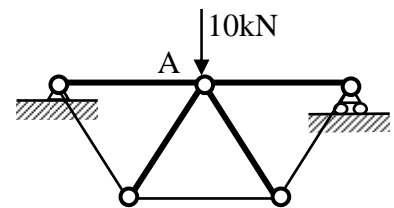
Corso di studi/ordinamento

Indicare la risposta nello spazio predisposto (consegnare anche la brutta)

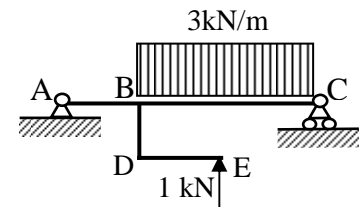
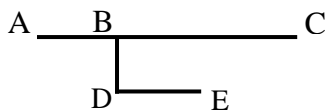
1) Tracciare gli schemi di corpo libero degli elementi AB e BE e calcolare i carichi agenti su di essi. $AB=0.4$, $BC=CD=0.3$ m.



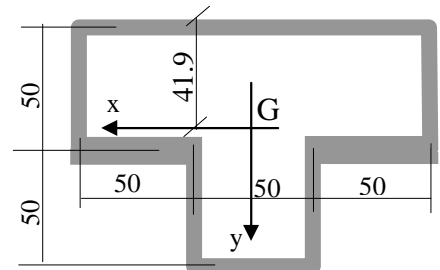
2) Data la struttura reticolare composta da 7 elementi di uguale lunghezza $L=1.5$ m, determinare l'abbassamento del punto A assumendo le travi collegate ad A come infinitamente rigide, le altre con $A=250\text{mm}^2$, $E=200\text{GPa}$.



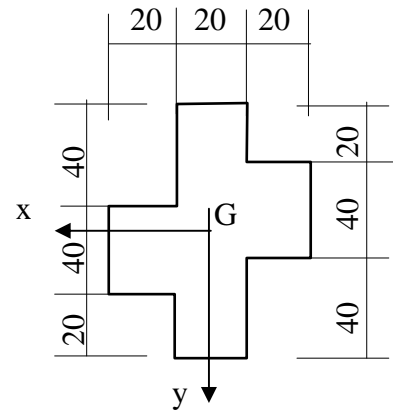
3) Tracciare il diagramma qualitativo del momento flettente agente sulla trave, calcolandone i valori notevoli, in corrispondenza delle lettere. $AB=DE=0.5$ m, $BC=1$ m, $BD=0.25$ m



4) Il profilato disegnato a fianco ha spessore uniforme pari a 2 mm tranne nei due tratti orizzontali prossimi all'asse x dove lo spessore è di 3 mm. E' soggetto a $T_y=5\text{kN}$; $M_x=2\text{kNm}$ e $M_z=3\text{kNm}$. Calcolare il coefficiente di sicurezza sapendo che $\sigma_{amm}=250\text{MPa}$ e $J_x=1.24 \cdot 10^6\text{mm}^4$.



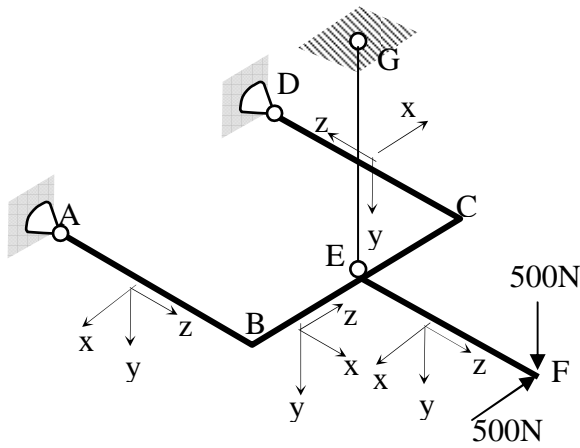
5) Individuato il baricentro, calcolare J_x e J_{xy} .



Esercizio

La struttura raffigurata ha una sezione con $J_x=J_y=2 \cdot 10^5 \text{ mm}^4$, $J_0=2J_x$. E' di acciaio ($E=200\text{GPa}$, $G=79\text{GPa}$). E' vincolata al telaio in A e D con due cerniere sferiche e in E con un cavo di rigidezza $EA/L=200\text{N/mm}$. La trave è soggetta al carico indicato.

Determinare tutte le reazioni vincolari e TRACCIARE tutti i diagrammi delle caratteristiche di sollecitazione indicando i valori significativi. Quali sezioni andrebbero verificate a resistenza?



$AB=BC=CD=EF=1\text{m}$ $BE=EC$ $EG=1.2\text{m}$
--