

# Meccanica delle Strutture e Tecnica delle Costruzioni Meccaniche

Ingegneria Energetica e Automazione  
Appello 21/2/2011

Nome

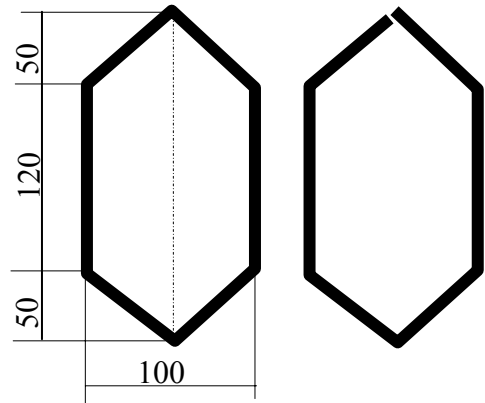
Matricola

Corso di studi/ordinamento

Indicare la risposta giusta o più vicina

1) le sezioni a fianco, delle stesse dimensioni e materiale, sono soggette a  $M_z$ . Lo spessore è 2mm e le dimensioni riportate sono medie nello spessore. Il rapporto tra  $M_z$  sopportabile dalla prima e dalla seconda sezione è approssimativamente:

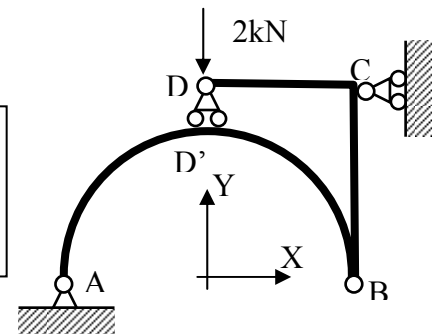
- a) 0.1
- b) 100
- c) 20
- d) 500



2) La forza che l'elemento AB esercita sull'elemento BCD in D' ha componenti X e Y pari a:

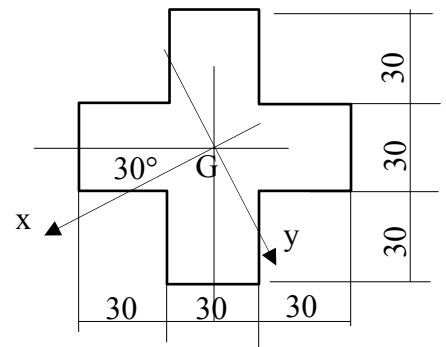
- a) 0, 2kN
- b) 0, -2kN
- c) 0, 4kN
- d) 4kN, 0

AB=1 m  
BC=0.5 m  
DD'≅0 m  
R=0.5 m



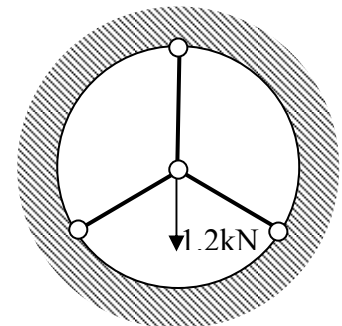
3) Data la sezione rappresentata, i momenti d'inerzia  $J_x$  e  $J_y$  (approssimati con 3 cifre) valgono:

- a)  $1.96 \cdot 10^6 \text{ mm}^4$ ,  $1.96 \cdot 10^6 \text{ mm}^4$
- b)  $5.20 \cdot 10^6 \text{ mm}^4$ ,  $2.23 \cdot 10^6 \text{ mm}^4$
- c)  $1.70 \cdot 10^6 \text{ mm}^4$ ,  $0.979 \cdot 10^6 \text{ mm}^4$
- d)  $2.23 \cdot 10^6 \text{ mm}^4$ ,  $2.23 \cdot 10^6 \text{ mm}^4$



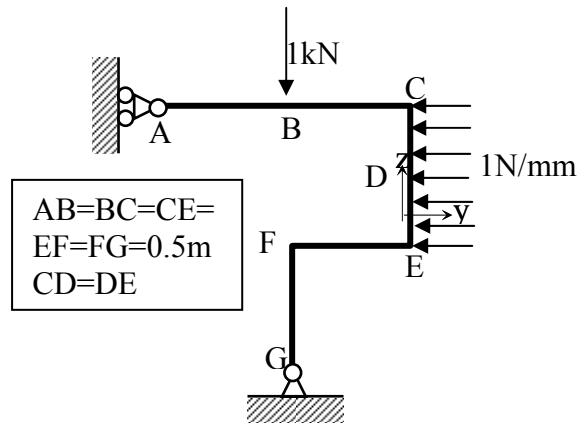
4) Una struttura è costituita da 3 aste uguali ( $A=10\text{mm}^2$ ,  $L=300\text{mm}$ ,  $E=200\text{GPa}$ ) con un carico di 1.2 kN applicato alla cerniera centrale. La forza normale nell'asta verticale è (approssimata con 3 cifre):

- a) 1.2kN
- b) 0.6kN
- c) 0.8kN
- d) 0.4kN



5) Data la struttura rappresentata a fianco, quanto vale il momento flettente, in Nm, nei punti C, D, E?

- a) 500, 406, 313
- b) 0, -94, -188
- c) 0, -63, -63
- d) 500, 438, 438



**Esercizio**

Una trave a sezione tubolare rettangolare 30x90, spessore 3 mm, di acciaio ( $\sigma_{amm}=300\text{MPa}$ ) è incastrata ad un estremo e soggetta al carico rappresentato.  $J_x=6.37 \cdot 10^5 \text{mm}^4$ ,  $J_y=1.06 \cdot 10^5 \text{mm}^4$

- a) tracciare le caratteristiche di sollecitazione,
- b) calcolare la  $\sigma_z$  massima,
- c) calcolare la  $\tau$  massima (nel piano ortogonale all'asse z) dovuta al taglio,
- d) individuare la/le sezione/i più critiche e calcolare il coefficiente di sicurezza a resistenza della trave

$M=10^6\text{Nmm}$ ,  $P=10^3\text{N}$ ,  $Q=10^3\text{N}$

AB=1m  
BC=CD=0.5m

