

Meccanica delle Strutture e Tecnica delle Costruzioni Meccaniche

Ingegneria Energetica e Automazione
Appello 28/6/2013

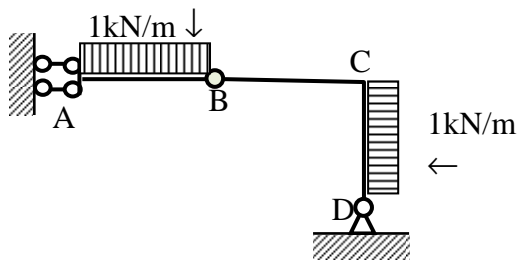
Nome

Matricola

Corso di studi/ordinamento

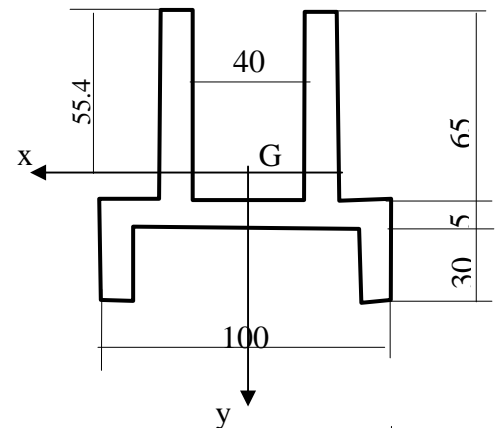
Indicare la risposta nello spazio predisposto (consegnare anche la brutta)

1) Tracciare lo schema di corpo libero dei due elementi e calcolare i carichi agenti su di essi.
 $AB=BC=CD=0.5\text{m}$.

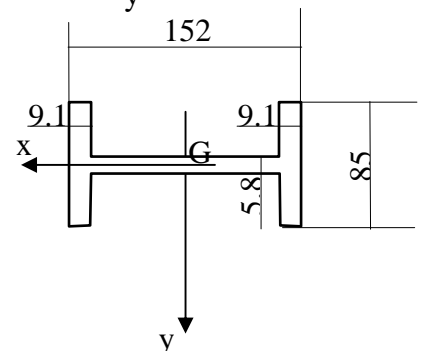


2) Tracciare i diagrammi di taglio e momento flettente agente sugli elementi dell'es.l, calcolandone i valori notevoli, in corrispondenza delle lettere.

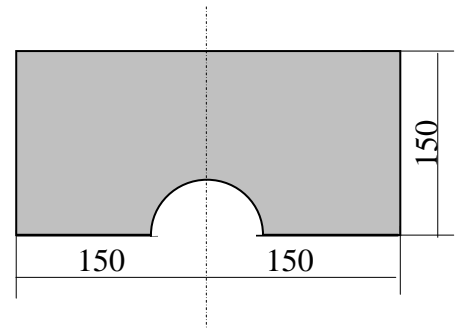
3) Calcolare il momento M_y massimo sopportabile dalla sezione raffigurata a fianco quando è soggetta a $M_x=3\cdot 10^6\text{Nmm}$ e $M_z=5\cdot 10^4\text{Nmm}$. Della sezione sono noti $J_x=0.929\cdot 10^6\text{mm}^4$, $J_y=1.425\cdot 10^6\text{mm}^4$, spessore uniforme di 5 mm. $\sigma_{amm}=250\text{MPa}$.



4) Il profilato disegnato a fianco è soggetto a $T_x=6\text{kN}$, $T_y=3\text{kN}$. Usando la formula di Jourawsky e l'ipotesi dei profilati sottili, calcolare la tensione tangenziale massima. $J_x=0.782\cdot 10^6\text{mm}^4$ e $J_y=9.11\cdot 10^6\text{mm}^4$.



5) Calcolare J_x , J_y rispetto agli assi centrali principali sapendo che il baricentro del semicerchio (vuoto) di raggio R si trova a $4R/3\pi$ dal diametro. $R=50\text{mm}$.



Esercizio

La trave a sezione tubolare circolare, $J_x=3 \cdot 10^7 \text{mm}^4$, è vincolata al telaio in A da un incastro ed è sostenuta in D da un cavo di diametro 5mm, lungo 1200mm. La trave e il cavo sono di acciaio ($E=200\text{GPa}$, $G=79\text{GPa}$). Supponendo che l'elemento critico a resistenza sia il cavo e sapendo che il carico di rottura del cavo è 8kN, calcolare il massimo valore che può assumere P. TRACCIARE tutti i diagrammi delle caratteristiche di sollecitazione della trave indicandone i valori significativi

$AB=1.5\text{m}$ $BC=1.2\text{m}$ $CD=1.5\text{m}$
--

