

Meccanica delle Strutture e Tecnica delle Costruzioni Meccaniche

Ingegneria Energetica e Automazione
Appello 7/2/2011

Nome

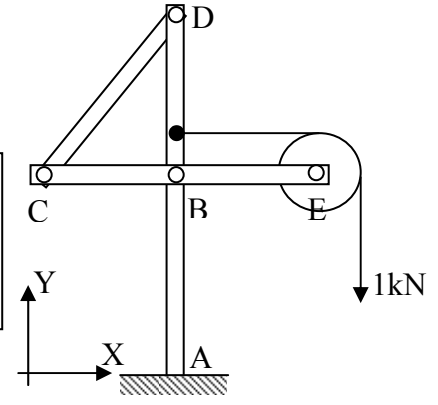
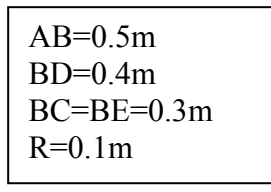
Matricola

Corso di studi/ordinamento

Indicare la risposta giusta

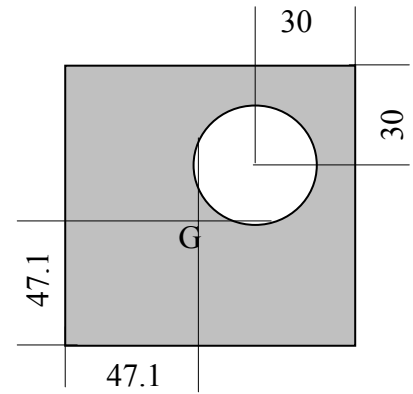
1) La forza che l'elemento CD esercita sull'elemento orizzontale ha componenti X e Y pari a:

- a) 750N, 1kN
- b) -1kN, -0.75kN
- c) -0.75kN, -1000N
- d) altro= _____



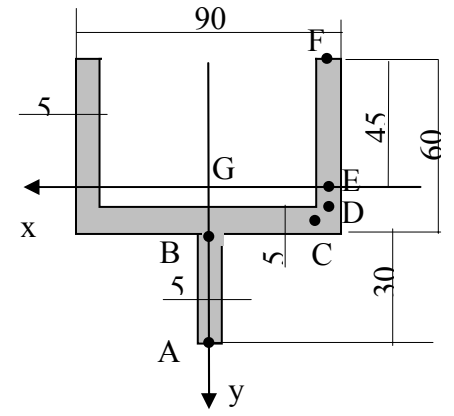
2) Data la sezione rappresentata (quadrato 100x100 mm, foro circolare D=40mm), i momenti d'inerzia principali (approssimati con 3 cifre) valgono:

- a) $8.21 \cdot 10^6 \text{ mm}^4$, $6.98 \cdot 10^6 \text{ mm}^4$
- b) $7.55 \cdot 10^6 \text{ mm}^4$, $7.55 \cdot 10^6 \text{ mm}^4$
- c) $7.55 \cdot 10^5 \text{ mm}^4$, $6.98 \cdot 10^5 \text{ mm}^4$
- d) altro= _____



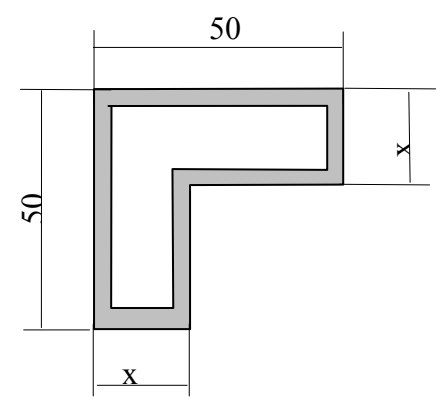
3) la sezione a fianco è soggetta a $T_y=1\text{kN}$. Noto $J_x=5.24 \cdot 10^5 \text{ mm}^4$, la tensione tangenziale τ_{zy} nel punto D vale approssimata con 2 cifre:

- a) 12MPa
- b) 18MPa
- c) 9MPa
- d) altro= _____ 1.8 MPa



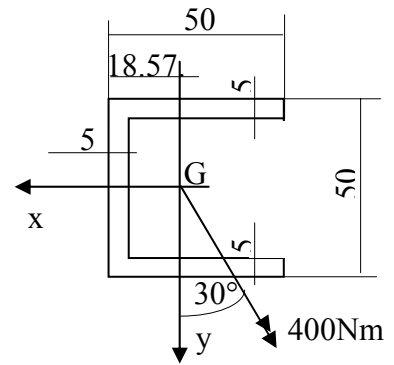
4) Sapendo che nell'elemento cavo avente la sezione rappresentata a fianco, di spessore 2mm, la tensione ammissibile $\sigma_{amm}=6 \text{ MPa}$, la minima dimensione x che può essere utilizzata con un momento torcente applicato di 18Nm è (approx con 3 cifre):

- a) 28.5mm
- b) 32.2mm
- c) 25.2mm
- d) altro= _____ 21.6 mm



5) Noti $J_x=281 \cdot 10^3 \text{mm}^4$ e $J_y=176.9 \cdot 10^3 \text{mm}^4$ della sezione di figura, soggetta al momento indicato, la tensione σ_z massima di trazione è (approssimata con 3 cifre):

- a) 83.8MPa
- b) 79.3MPa
- c) 54.2MPa
- d) altro= _____



Esercizio (per energetici 6 e 9 CFU)

Un braccio a T è vincolato in A con un manicotto che permette la sola rotazione intorno all'asse indicato mentre è sostenuto in C da un cavo verticale e in D da un cavo inclinato giacente nel piano verticale parallelo ad AB. In B agisce una forza di 1kN. Il braccio è costituito da un tubo AB (diametro esterno 40mm, diametro interno 30 mm) saldato ad una barra di sezione rettangolare 20mmx40mm. I cavi hanno diametro 5mm e sono lunghi 300mm. Il materiale di braccio e cavi è acciaio ($E=206\text{GPa}$, $G=79\text{GPa}$). $AB=500\text{mm}$, $BC=BD=250\text{mm}$

- 1) determinare la forza di trazione nei cavi
- 2) determinare i valori delle caratteristiche di sollecitazione in B rispettivamente nel tubo e nella barra

Esercizio (per automatici)

Un braccio a T è vincolato in A con un manicotto che permette la sola rotazione intorno all'asse indicato mentre è sostenuto in D da un cavo inclinato giacente nel piano verticale parallelo ad AB. In C agisce una forza di 1kN. Il braccio è costituito da un tubo AB (diametro esterno 40mm, diametro interno 30 mm) saldato ad una barra di sezione rettangolare 20mmx40mm. I cavi hanno diametro 5mm e sono lunghi 300mm. Il materiale di braccio e cavi è acciaio ($E=206\text{GPa}$, $G=79\text{GPa}$). $AB=500\text{mm}$, $BC=BD=250\text{mm}$

- 1) determinare la forza di trazione nel cavo
- 2) tracciare le caratteristiche di sollecitazione di braccio e cavo esprimendo le corrispondenti espressione algebriche
- 3) calcolare l'abbassamento del punto C.

