

# Meccanica delle Strutture e Tecnica delle Costruzioni Meccaniche

Ingegneria Energetica e Automazione

Appello 7/2/2011

Nome

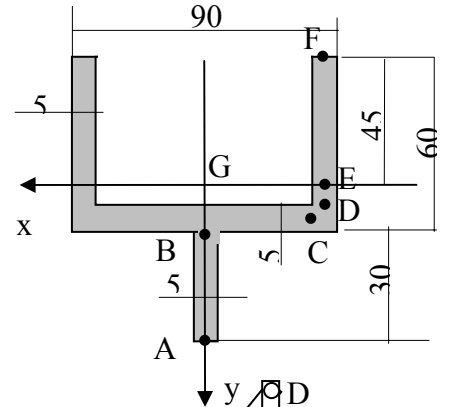
Matricola

Corso di studi/ordinamento

Indicare la risposta giusta

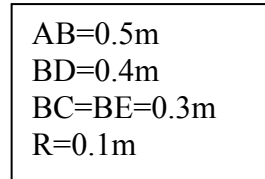
1) la sezione a fianco è soggetta a  $T_y=1.5\text{kN}$ . Noto  $J_x=5.24\cdot 10^5\text{mm}^4$ , la tensione tangenziale  $\tau_{zy}$  nel punto D vale approssimata con 2 cifre:

- a) 18MPa
- b) 27MPa
- c) 12MPa
- d) altro= 2.8 MPa



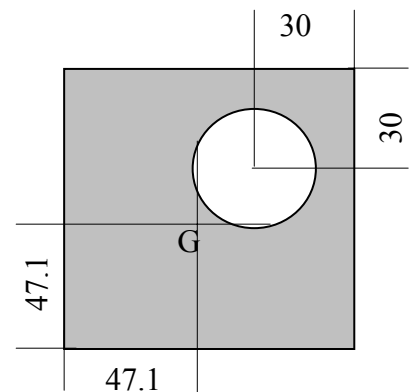
2) La forza che l'elemento CD esercita sull'elemento orizzontale ha componenti X e Y pari a:

- a) 1500N, 2kN
- b) -2kN, -1.5kN
- c) -1.5kN, -2000N
- d) altro= \_\_\_\_\_



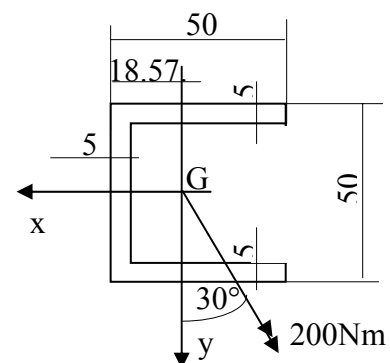
3) Data la sezione rappresentata (quadrato 100x100 mm, foro circolare D=40mm), i momenti d'inerzia principali (approssimati con 3 cifre) valgono:

- a)  $8.21\cdot 10^6\text{mm}^4$ ,  $6.98\cdot 10^6\text{mm}^4$
- b)  $7.55\cdot 10^6\text{mm}^4$ ,  $7.55\cdot 10^6\text{mm}^4$
- c)  $7.55\cdot 10^5\text{mm}^4$ ,  $6.98\cdot 10^5\text{mm}^4$
- d) altro= \_\_\_\_\_

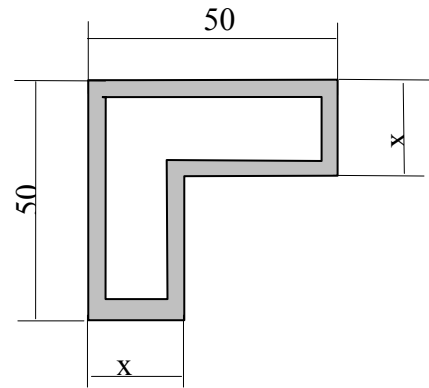


4) Noti  $J_x=281\cdot 10^3\text{mm}^4$  e  $J_y=176.9\cdot 10^3\text{mm}^4$  della sezione di figura, soggetta al momento indicato, la tensione  $\sigma_z$  massima di trazione è (approssimata con 3 cifre):

- a) 41.9MPa
- b) 39.7MPa
- c) 54.2MPa
- d) altro= \_\_\_\_\_



5) Sapendo che nell'elemento cavo avente la sezione rappresentata a fianco, di spessore 2mm, la tensione ammissibile  $\sigma_{amm}=6$  MPa, la minima dimensione  $x$  che può essere utilizzata con un momento torcente applicato di 18Nm è (approx con 3 cifre):



- a) 28.5mm
- b) 32.2mm
- c) 25.2mm
- d) altro= 21.6 mm

### Esercizio (per energetici 6 e 9 CFU)

Un braccio a T è vincolato in A con un manicotto che permette la sola rotazione intorno all'asse indicato mentre è sostenuto in C da un cavo verticale e in D da un cavo inclinato giacente nel piano verticale parallelo ad AB. In B agisce una forza di 1kN. Il braccio è costituito da un tubo AB (diametro esterno 40mm, diametro interno 30 mm) saldato ad una barra di sezione rettangolare 20mmx40mm. I cavi hanno diametro 5mm e sono lunghi 300mm. Il materiale di braccio e cavi è acciaio ( $E=206$ GPa,  $G=79$ GPa).  $AB=500$ mm,  $BC=BD=250$ mm

- 1) determinare la forza di trazione nei cavi
- 2) determinare i valori delle caratteristiche di sollecitazione in B rispettivamente nel tubo e nella barra

### Esercizio (per automatici)

Un braccio a T è vincolato in A con un manicotto che permette la sola rotazione intorno all'asse indicato mentre è sostenuto in D da un cavo inclinato giacente nel piano verticale parallelo ad AB. In C agisce una forza di 1kN. Il braccio è costituito da un tubo AB (diametro esterno 40mm, diametro interno 30 mm) saldato ad una barra di sezione rettangolare 20mmx40mm. I cavi hanno diametro 5mm e sono lunghi 300mm. Il materiale di braccio e cavi è acciaio ( $E=206$ GPa,  $G=79$ GPa).  $AB=500$ mm,  $BC=BD=250$ mm

- 1) determinare la forza di trazione nel cavo
- 2) tracciare le caratteristiche di sollecitazione di braccio e cavo esprimendo le corrispondenti espressione algebriche
- 3) calcolare l'abbassamento del punto C.

