

- 1) Con riferimento allo schema cinematico in Figura 1, si considerino due bracci seriali che cooperano all'afferraggio della scatola di massa m avente baricentro nell'origine del frame $\{E\}$. Il frame fisso solidale al telaio è indicato con $\{P\}$. Il braccio di sinistra (braccio 1) è caratterizzato da 3 giunti R e configurazione $q_1 = [q_{11} \ q_{12} \ q_{13}]^T$, mentre il braccio di destra (braccio 2) è caratterizzato ancora da 3 giunti R e configurazione $q_2 = [q_{21} \ q_{22} \ q_{23}]^T$. I vincoli nel contatto con fra link terminali dei bracci 1 e 2 e l'oggetto afferrato sono schematizzabili, rispettivamente, come contatto di punto con attrito (PCWF) e come incastro perfetto.

Nella configurazione di figura (e solo in questa!), semplificando l'analisi al solo problema 2D, si determinino: (i) i Jacobiani J_i dei due bracci; (ii) le matrici di Grasp G_i ; (iii) le matrici di vincolo H_i ; (iv) si assemblino tali matrici al fine di ottenere la forma Pfaffiana dei vincoli (mediante matrice A).

Si discutano, fornendone una chiara interpretazione fisica, i seguenti punti: (v) l'esistenza di moti ridondanti dei bracci; (vi) l'esistenza di moti labili dell'oggetto; (vii) l'esistenza di forze interne. Per ciascuno, nel caso sia possibile, se ne trovi una base.

Come cambia la struttura del meccanismo nel caso in cui il primo braccio subisca un cedimento strutturale che lo scollega dal carico?

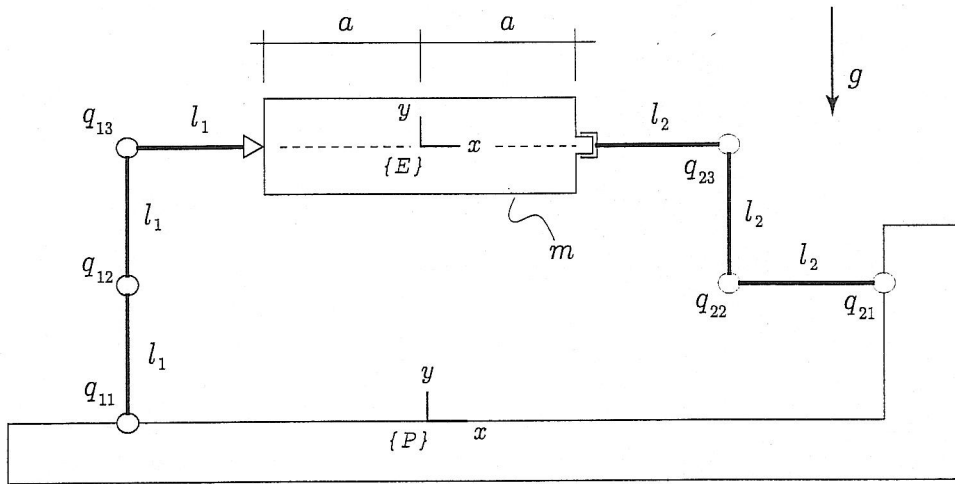


Figura 1: Bracci seriali che cooperano all'afferraggio di un carico.

- 2) La Figura 2 mostra un braccio seriale costituito da un giunto R e da un giunto P. La configurazione del robot è descritta da $q = [q_1 \ q_2]^T$, con $q_2 > 0$. Le forze generalizzate sono descritte dal vettore $\tau = [\tau_1 \ \tau_2]^T$. Siano G_1 e G_2 i baricentri dei due link. Si indichino inoltre con m_i ed I_i , ($i = 1, 2$), rispettivamente, la massa ed il momento d'inerzia rispetto all'asse uscente dal foglio di ciascun link.

Impiegando la forma standard si scrivano esplicitamente le equazioni del moto. Si discuta la condizione che consente di ottenere una matrice $N := \dot{B} - 2C$ antisimmetrica.

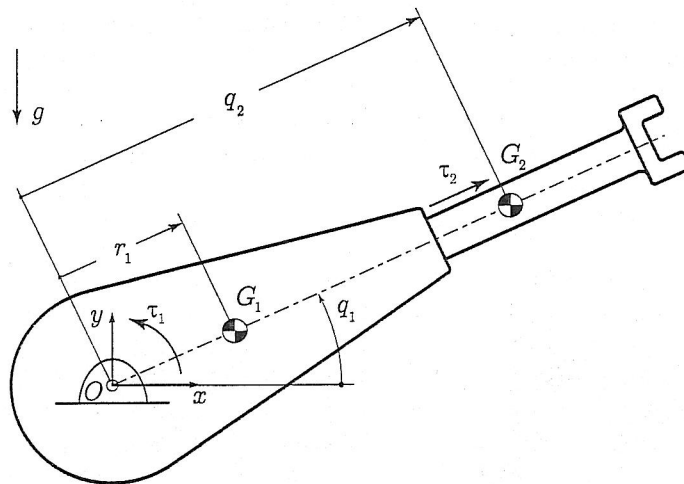
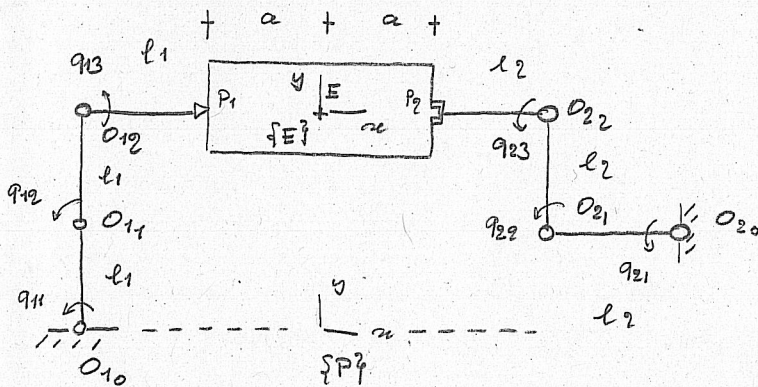


Figura 2: Manipolatore RP.

Robotica I

1)

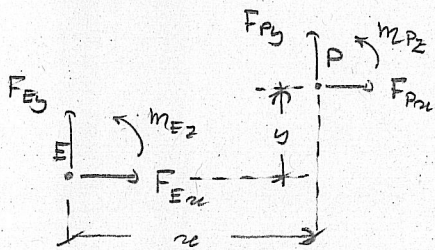


Semplici chiameremo subito l'analisi al solo problema 2D.

Dunque

$$\underline{y}_P := \begin{bmatrix} \frac{v_{Px}}{\theta_{Pz}} \\ \frac{v_{Py}}{\theta_{Pz}} \end{bmatrix} \quad \text{e} \quad \underline{w}_P := \begin{bmatrix} \frac{F_P}{m_{Pz}} \end{bmatrix} = \begin{bmatrix} \frac{F_{Px}}{m_{Pz}} \\ \frac{F_{Py}}{m_{Pz}} \end{bmatrix}$$

Nel 2D le matrici di Grasp \$G_i\$ divergono:



$$\begin{cases} F_{Ex} = F_{Px} \\ F_{Ey} = F_{Py} \\ M_{Ez} = M_{Pz} - y F_{Px} + x F_{Py} \end{cases}$$

da cui, in forma matriciale, si ha:

$$\underline{w}_E = \begin{bmatrix} F_{Ex} \\ F_{Ey} \\ \frac{M_{Ez}}{m_{Ez}} \end{bmatrix} = \begin{bmatrix} 1 & 0 & 0 \\ 0 & 1 & 0 \\ -y & x & 1 \end{bmatrix} \begin{bmatrix} F_{Px} \\ F_{Py} \\ \frac{M_{Pz}}{m_{Pz}} \end{bmatrix} =: \begin{bmatrix} G_{EP} \end{bmatrix} \begin{bmatrix} \underline{w}_P \end{bmatrix}$$

Dunque dati i vettori \$EP_1\$ ed \$EP_2\$ in compari. in \$\{P\}\$ (o \$\{E\}\$

tanto solo allineati nell'unica conf. da analizzare) si ha

(già in 2D)

$$EP_1 = \begin{bmatrix} -a \\ 0 \end{bmatrix}; \quad EP_2 = \begin{bmatrix} a \\ 0 \end{bmatrix}$$

$$G_1 = \begin{bmatrix} 1 & 0 & 0 \\ 0 & 1 & 0 \\ 0 & -a & 1 \end{bmatrix}; \quad G_2 = \begin{bmatrix} 1 & 0 & 0 \\ 0 & 1 & 0 \\ 0 & a & 1 \end{bmatrix};$$

Le matrici di vincolo \$H_i\$, già in 2D, per PCWF ed incastro sono

$$H_1 = \begin{bmatrix} 1 & 0 & 0 \\ 0 & 1 & 0 \end{bmatrix}; \quad H_2 = \begin{bmatrix} 1 & 0 & 0 \\ 0 & 1 & 0 \\ 0 & 0 & 1 \end{bmatrix};$$

di trasmette solo la forza

di trasmette tutto il wrench 2D.

Matrice G globale

$$G = [G_1 \mid G_2] = \left[\begin{array}{ccc|ccc} 1 & 0 & 0 & 1 & 0 & 0 \\ 0 & 1 & 0 & 0 & 1 & 0 \\ 0 & -a & 1 & 0 & a & 1 \end{array} \right]$$

Matrice H globale

$$H = \text{blockdiag}(H_1, H_2) = \left[\begin{array}{ccc|ccc} 1 & 0 & 0 & 0 & 0 & 0 \\ 0 & 1 & 0 & 0 & 0 & 0 \\ \hline 0 & 0 & 0 & 1 & 0 & 0 \\ 0 & 0 & 0 & 0 & 1 & 0 \\ 0 & 0 & 0 & 0 & 0 & 1 \end{array} \right]$$

verso $A \dots$

$$H G^T = \left[\begin{array}{ccc|ccc} H_1 & & 0 & & & \\ \hline & & & H_2 & & \end{array} \right] \left[\begin{array}{c|c} G_1^T \\ \hline G_2^T \end{array} \right] = \left[\begin{array}{c|c} H_1 G_1^T \\ \hline H_2 G_2^T \end{array} \right] = \left[\begin{array}{ccc|ccc} 1 & 0 & 0 & 0 & 0 & 0 \\ 0 & 1 & -a & 0 & 0 & 0 \\ \hline 1 & 0 & 0 & -l_2 & -l_2 & 0 \\ 0 & 1 & a & -2l_2 & -l_2 & -l_2 \\ 0 & 0 & 1 & 1 & 1 & 1 \end{array} \right]$$

Calcolo dei Jacobiani

$$J_1 = \left[\begin{array}{c|c|c} -(O_{10} P_1)_y & -(O_{11} P_1)_y & -(O_{13} P_1)_y \\ (O_{10} P_1)_x & (O_{11} P_1)_x & (O_{13} P_1)_x \\ \hline 1 & 1 & 1 \end{array} \right] = \left[\begin{array}{ccc} -2l_1 & -l_1 & 0 \\ l_1 & l_1 & l_1 \\ 1 & 1 & 1 \end{array} \right]$$

esempio :

$$O_{10} P_1 = \begin{bmatrix} l_1 \\ 2l_1 \end{bmatrix} ; \quad O_{11} P_1 = \begin{bmatrix} l_1 \\ -l_1 \end{bmatrix} ; \quad O_{13} P_1 = \begin{bmatrix} l_1 \\ 0 \end{bmatrix} ;$$

$$J_2 = \left[\begin{array}{c|c|c} -(O_{20} P_2)_y & -(O_{21} P_2)_y & -(O_{22} P_2)_y \\ (O_{20} P_2)_x & (O_{21} P_2)_x & (O_{22} P_2)_x \\ \hline 1 & 1 & 1 \end{array} \right] = \left[\begin{array}{ccc} -l_2 & -l_2 & 0 \\ -2l_2 & -l_2 & -l_2 \\ 1 & 1 & 1 \end{array} \right]$$

esempio :

$$O_{20} P_2 = \begin{bmatrix} -2l_2 \\ l_2 \end{bmatrix} ; \quad O_{21} P_2 = \begin{bmatrix} -l_2 \\ l_2 \end{bmatrix} ; \quad O_{22} P_2 = \begin{bmatrix} -l_2 \\ 0 \end{bmatrix} ;$$

Dunque

$$H J = \left[\begin{array}{ccc|ccc} H_1 & & 0 & & & \\ \hline & & & H_2 & & \end{array} \right] \left[\begin{array}{c|c} J_1 & 0 \\ \hline 0 & J_2 \end{array} \right] = \left[\begin{array}{c|c} H_1 J_1 & 0 \\ \hline 0 & H_2 J_2 \end{array} \right] =$$

$$= \left[\begin{array}{ccc|ccc} -2l_1 & -l_1 & 0 & 0 & 0 & 0 \\ l_1 & l_1 & l_1 & 0 & 0 & 0 \\ \hline 0 & 0 & 0 & -l_2 & -l_2 & 0 \\ 0 & 0 & 0 & -2l_2 & -l_2 & -l_2 \\ 0 & 0 & 0 & 1 & 1 & 1 \end{array} \right]$$

La matrice di vincolo Pfaffiana risulta:

$$A = [HJ \quad -HG^T]$$

dato che si ha:

$$[HJ \quad -HG^T] \begin{bmatrix} \dot{q} \\ \dot{z}_{EE} \end{bmatrix} = 0$$

dove $\dot{q} = [\dot{q}_1^T \quad \dot{q}_2^T]^T$ e $\dot{z}_{EE} = [\dot{z}_E \quad \dot{y}_E \quad \dot{\theta}_E]^T$

Si hanno:

o) moti ridondanti dei bracci se $N(HJ) \neq 0$
 In tal caso una base di tale nulla è il vettore $\begin{bmatrix} 1 \\ -2 \\ 1 \\ 0 \\ 0 \\ 0 \end{bmatrix}$
 è evidente che tale dato di moto vede il 2° braccio bloccato (ultimi 3 zero) ed il primo con subcatene ai giunti compatibili col moto di un quadrilatero di cerniere O_{10} e P_1 (ti ricordi che in P_1 c'è PCWF).

o) moti libili dell'oggetto se $N(HG^T) \neq 0$
 no! evidentemente. Infatti guardando il minore (1,1) (3,3) questo ha $\det \neq 0$ dunque ha rango pieno colonne, ora è 3 e quindi si ha che nel $N(HG^T)$ c'è solo 0 .

o) ricordandosi che dualmente

$$\begin{bmatrix} \dot{z} \\ \dot{w}_E \end{bmatrix} = \begin{bmatrix} J^T H^T \\ -G H^T \end{bmatrix} \dot{z} = \begin{bmatrix} J^T H^T \\ -G H^T \end{bmatrix} \begin{bmatrix} F_{P1x} \\ F_{P1y} \\ F_{P2x} \\ F_{P2y} \\ m_{P2z} \end{bmatrix}$$

esistono forze interne se $N(GH^T) \neq 0$

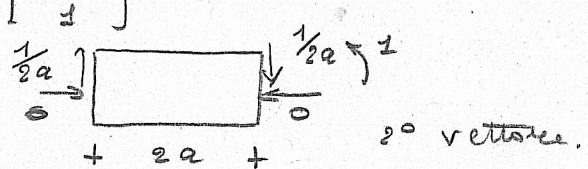
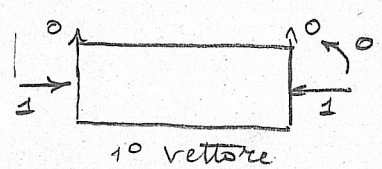
$$GH^T = \begin{bmatrix} 1 & 0 & 1 & 0 & 0 \\ 0 & 1 & 0 & 1 & 0 \\ 0 & -2 & 0 & 2 & 1 \end{bmatrix}$$

$\text{rank}(GH^T) = 3$

$\text{dim}(N(GH^T)) = 2$

$N(GH^T) = \text{span} \left\{ \begin{bmatrix} 1 \\ 0 \\ -1 \\ 0 \\ 0 \end{bmatrix}, \begin{bmatrix} 0 \\ 1/2a \\ 0 \\ -1/2a \\ 1 \end{bmatrix} \right\}$

con i giunti di



Dopo edim. struttura del braccio (1) si ha

4.

$$\underline{x}_2 = J_2^T \underline{w}_{P2}$$

con

$$\underline{w}_{P2} = G_{P2E} \underline{w}_E$$

$$\text{con } G_{P2E} = \begin{bmatrix} 1 & 0 & 0 \\ 0 & 1 & 0 \\ 0 & -a & 1 \end{bmatrix}$$

$$\text{e } \underline{w}_E = \begin{bmatrix} 0 \\ -mg \\ 0 \end{bmatrix}$$

$$2) \quad T_1 = \frac{1}{2} m_1 \underbrace{v_{G1}^2}_{r_1^2 \dot{q}_1^2} + \frac{1}{2} I_1 \dot{q}_1^2 = \frac{1}{2} (m_1 r_1^2 + I_1) \dot{q}_1^2$$

$$T_2 = \frac{1}{2} m_2 v_{G2}^2 + \frac{1}{2} I_2 \dot{q}_1^2$$

$$v_{G2} = \dot{q}_1 \underline{q}_2 + \dot{q}_2 \underline{1}$$

$$v_{G2}^2 = \dot{q}_1^2 \underline{q}_2^2 + \dot{q}_2^2$$

dato che \underline{q}_2 e $\underline{1}$ vettori
tangenziali e radiali sono
ortogonali

Dunque

$$\begin{aligned} T_2 &= \frac{1}{2} m_2 \underline{q}_2^2 \dot{q}_1^2 + \frac{1}{2} m_2 \dot{q}_2^2 + \frac{1}{2} I_2 \dot{q}_1^2 = \\ &= \frac{1}{2} (m_2 \underline{q}_2^2 + I_2) \dot{q}_1^2 + \frac{1}{2} m_2 \dot{q}_2^2 \end{aligned}$$

Globalmente

$$T = \frac{1}{2} (I_1 + I_2 + m_1 r_1^2 + m_2 \underline{q}_2^2) \dot{q}_1^2 + \frac{1}{2} m_2 \dot{q}_2^2$$

$$\text{Aora la } B(\underline{q}) = \begin{bmatrix} b_{11}(q_2) & b_{12} \\ b_{12} & b_{22} \end{bmatrix}$$

$$\text{con } b_{11}(q_2) = I_1 + I_2 + m_1 r_1^2 + m_2 \underline{q}_2^2$$

$$b_{12} = b_{21} = 0$$

$$b_{22} = m_2$$

così che

$$T(\underline{q}, \dot{\underline{q}}) = \frac{1}{2} \dot{\underline{q}}^T B(\underline{q}) \dot{\underline{q}}$$

Calcolo del termine $C(q, \dot{q}) \dot{q}$ con C da simboli di

Christoffel $C_{ij} = \Gamma_{jk}^i \dot{q}_k$

$$\Gamma_{jk}^i = \frac{1}{2} \left[\frac{\partial b_{ij}}{\partial q_k} + \frac{\partial b_{ik}}{\partial q_j} - \frac{\partial b_{jk}}{\partial q_i} \right]$$

$$\Gamma_{11}^1 = \frac{1}{2} \left[\frac{\partial b_{11}}{\partial q_1} + \frac{\partial b_{11}}{\partial q_1} - \frac{\partial b_{11}}{\partial q_1} \right] = 0$$

$$\Gamma_{12}^1 = \frac{1}{2} \left[\frac{\partial b_{11}}{\partial q_2} + \frac{\partial b_{12}}{\partial q_1} - \frac{\partial b_{12}}{\partial q_1} \right] = \frac{1}{2} \cdot 2 \cdot m_2 q_2 = m_2 q_2$$

$$\Gamma_{21}^1 = \Gamma_{12}^1 \quad (\text{simmetrico in } j \text{ e } k)$$

$$\Gamma_{22}^1 = \frac{1}{2} \left[\frac{\partial b_{12}}{\partial q_2} + \frac{\partial b_{12}}{\partial q_2} - \frac{\partial b_{22}}{\partial q_1} \right] = 0$$

$$\Gamma_{11}^2 = \frac{1}{2} \left[\frac{\partial b_{21}}{\partial q_1} + \frac{\partial b_{21}}{\partial q_1} - \frac{\partial b_{11}}{\partial q_2} \right] = -\frac{1}{2} \cdot 2 \cdot m_2 q_2 = -m_2 q_2$$

$$\Gamma_{12}^2 = \frac{1}{2} \left[\frac{\partial b_{21}}{\partial q_2} + \frac{\partial b_{22}}{\partial q_1} - \frac{\partial b_{12}}{\partial q_2} \right] = 0$$

$$\Gamma_{21}^2 = \Gamma_{12}^2 = 0$$

$$\Gamma_{22}^2 = \frac{1}{2} \left[\frac{\partial b_{22}}{\partial q_2} + \frac{\partial b_{22}}{\partial q_2} - \frac{\partial b_{22}}{\partial q_2} \right] = 0$$

$$C(q, \dot{q}) \dot{q} = [\dot{q}_1 \quad \dot{q}_2] \begin{bmatrix} 0 & m_2 q_2 \\ m_2 q_2 & 0 \\ -m_2 q_2 & 0 \\ 0 & 0 \end{bmatrix} \begin{bmatrix} \dot{q}_1 \\ \dot{q}_2 \end{bmatrix} = [\dot{q}_1 \quad \dot{q}_2] \begin{bmatrix} m_2 q_2 \dot{q}_2 \\ m_2 q_2 \dot{q}_1 \\ -m_2 q_2 \dot{q}_1 \\ 0 \end{bmatrix}$$

$$= \begin{bmatrix} 2 m_2 q_2 \dot{q}_1 \dot{q}_2 \\ -m_2 q_2 \dot{q}_1^2 \end{bmatrix}$$

$$U(q_1, q_2) = m_1 g r_1 \sin q_1 + m_2 g q_2 \sin q_1$$

$$Q_1 = \frac{\partial U}{\partial q_1} = g \cos q_1 (m_1 r_1 + m_2 q_2)$$

$$Q_2 = \frac{\partial U}{\partial q_2} = m_2 g \sin q_1$$

Allora equazione da forma standard $B \ddot{q} + C \dot{q} + G = \underline{e}$

$$\begin{bmatrix} I_1 + I_2 + m_1 r_1^2 + m_2 q_2^2 & 0 \\ 0 & m_2 \end{bmatrix} \begin{bmatrix} \ddot{q}_1 \\ \ddot{q}_2 \end{bmatrix} + \begin{bmatrix} 2 m_2 q_2 \dot{q}_1 \dot{q}_2 \\ -m_2 q_2 \dot{q}_1^2 \end{bmatrix} + \begin{bmatrix} g \cos q_1 (m_1 r_1 + m_2 q_2) \\ g \sin q_1 m_2 \end{bmatrix} = \begin{bmatrix} e_1 \\ e_2 \end{bmatrix}$$