

COSTRUZIONI DI APPARECCHIATURE CHIMICHE

Gli studenti che presentano il progetto devono svolgere solo gli esercizi n° 1 e 2.
Gli studenti che non presentano il progetto devono svolgere tutti e tre gli esercizi.

Esame del 15/06/2009

Esercizio 1

Il pistone idraulico di materiale polimerico ($E=2GPa$, $\nu=0.3$, $\sigma_{am}=50MPa$, $c=3mm$) rappresentato in figura, è flangiato al telaio in A e sollecitato sul pistone superiore da una forza Q . La densità del fluido e l'attrito sulle tenute sono trascurabili e lo spallamento BC può essere considerato infinitamente rigido e resistente. A meno degli effetti locali:

- determinare il valore Q_{max} della forza assiale a cui corrisponde un coefficiente di sicurezza a resistenza pari a 1.5;
- con Q_{max} , tracciare i diagrammi delle caratteristiche membranali nelle parti cilindriche del guscio;
- con Q_{max} , determinare lo spostamento verticale del bordo estremo D del pistone (assunto positivo se verso l'alto in figura).

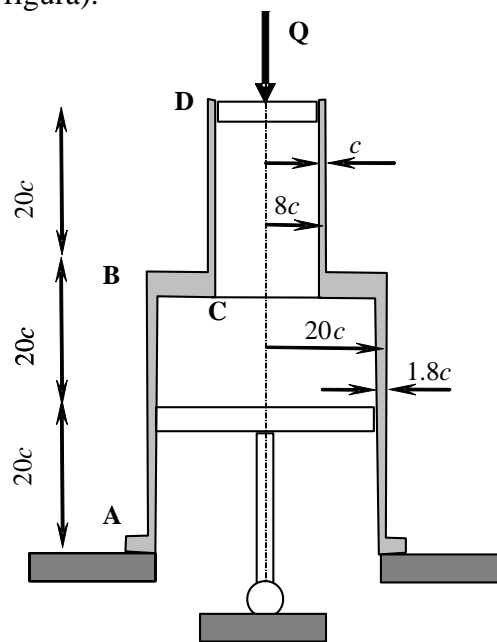


Fig. 1

Esercizio 2

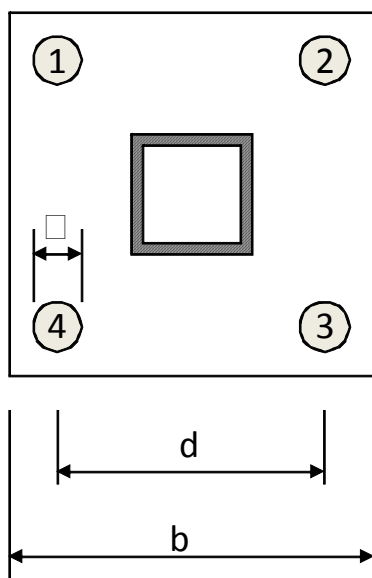
Verificare la resistenza ad attrito del giunto bullonato a flangia mostrato in Fig. 2. La flangia è di forma quadrata ed i bulloni sono disposti su di essa in maniera simmetrica.

Il motore trasmette la potenza W attraverso la trasmissione ad esso collegata.

Si trascuri il peso della trave.

Dati:

- $L = 1500$ mm
- $b = 200$ mm
- $d = 180$ mm
- $M = 200$ kg (massa del motore)
- $W = 5$ kwatt (potenza motore)
- $n = 3000$ giri/1' (velocità di rotazione del motore)
- $\Phi = 10$ mm
- $\sigma_b = 1100$ MPa (tensione limite materiale bullone)
- $f=0.3$ (coefficiente di attrito flange)
- $\varphi_{\min} = 1.5$ (coefficiente di sicurezza minimo richiesto)



Sez. A-A

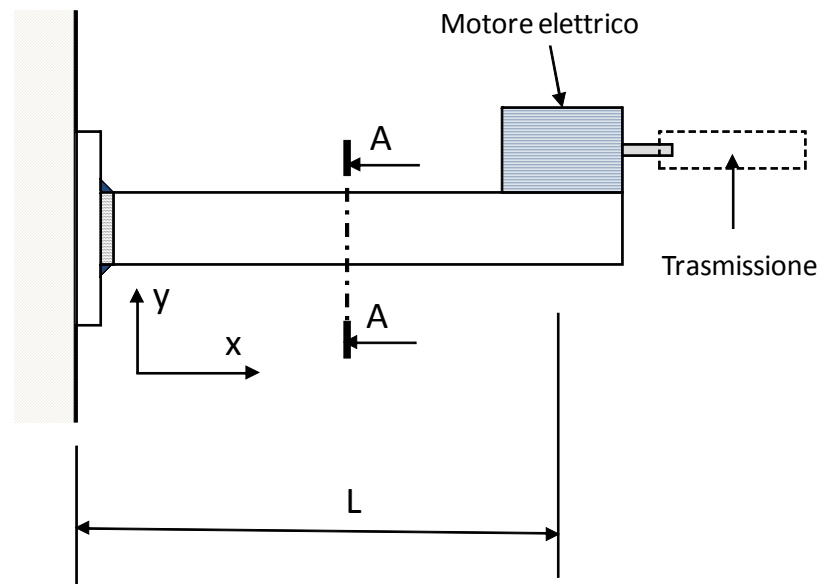


Fig. 3

Esercizio 3

L'albero mostrato in Figura 3, è soggetto alle forze indicate, che mantengono una direzione fissa nella spazio, e portato in rotazione. Si calcoli il numero di rotazioni ammissibili prima che si verifichino rotture.

Dati:

- $K_t = 2.1$ (fattore di forma sezione A, si trascuri la sensibilità all'intaglio)
- $c_1 = c_2 = 0.85$

Caratteristiche materiale:

- $\sigma_S = 450$ MPa
- curva di resistenza a fatica mostrata in Figura 4

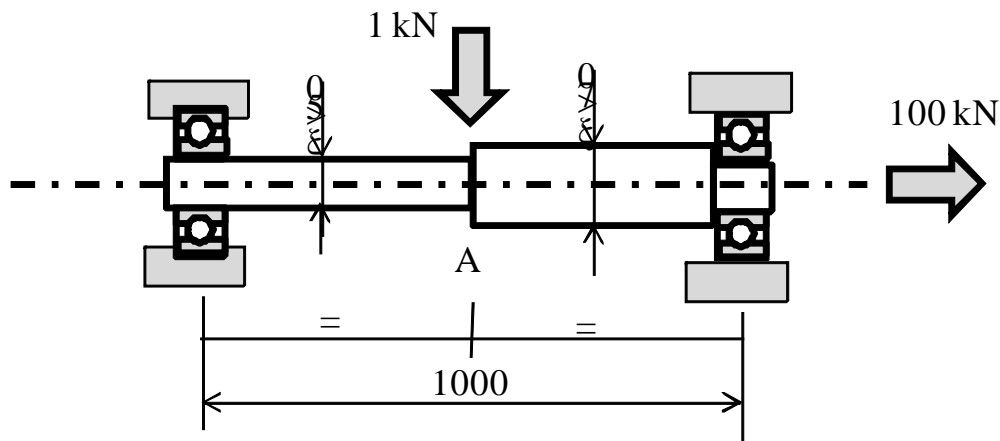


Fig. 3

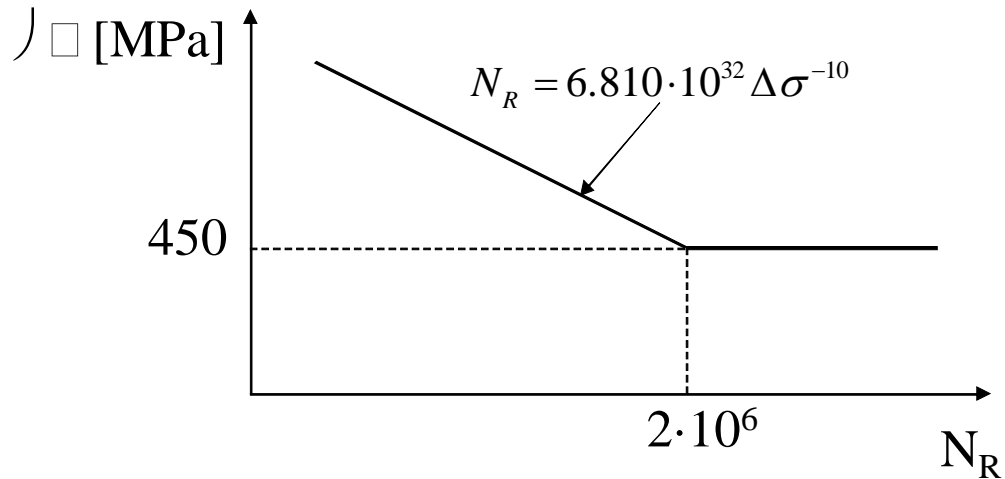


Fig. 4